



# СТОЙКА ПРИБОРНАЯ ПЕРЕДВИЖНАЯ **СПП-1**

ДЛЯ ОБЛУЧАТЕЛЕЙ-РЕЦИРКУЛЯТОРОВ

**СТЭН-111**  
**СТЭН-115**  
**СТЭН-125**



**СТЭН-155**



---

ПАСПОРТ

## 1. ОБЩИЕ СВЕДЕНИЯ. ХАРАКТЕРИСТИКИ

Стойка приборная передвижная СПП-1 предназначена для мобильной установки облучателя-рециркулятора марки «СТЭН» в различных помещениях.

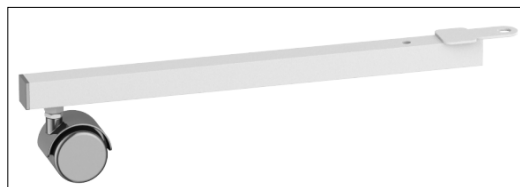
Стойка выполнена из стальной профильной трубы. Оборудована колёсами, элементами для крепления корпуса рециркулятора, ручкой для удобства перемещения и крепежом для фиксации электрошнура. Покрытие полимерно-порошковое, цвет белый.

Устанавливаемые рециркуляторы, шт.	1
Габаритные размеры, мм	1235x575x500
Размеры в упаковке, мм	1170x125x115
Масса нетто / брутто, кг	3,4 / 4,7

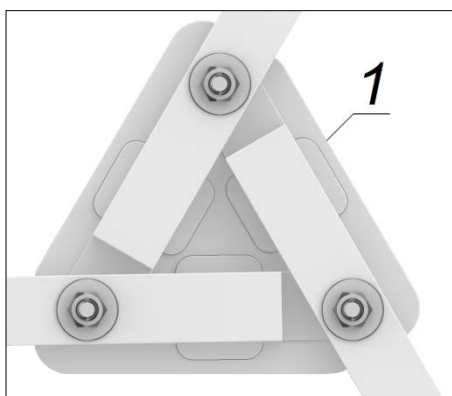
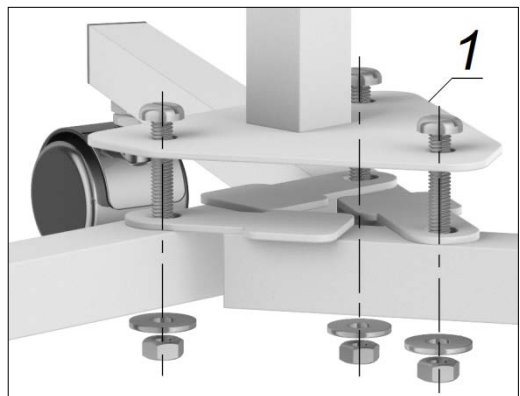
Рециркуляторы СТЭН-111, СТЭН-115, СТЭН-125 далее по тексту обозначены как «малые»; СТЭН-155 обозначены как «большие».

## 2. СБОРКА СТОЙКИ

Установить колёса на ножки.

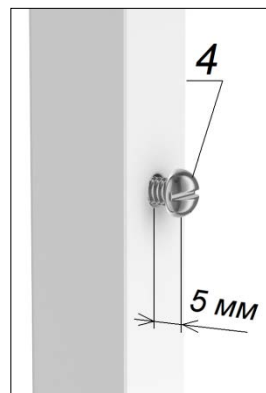
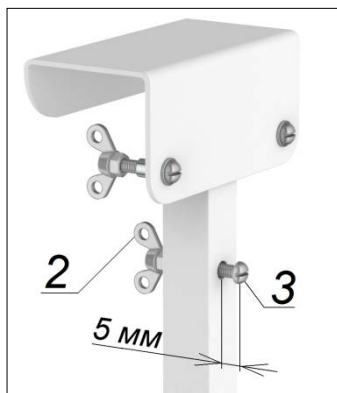
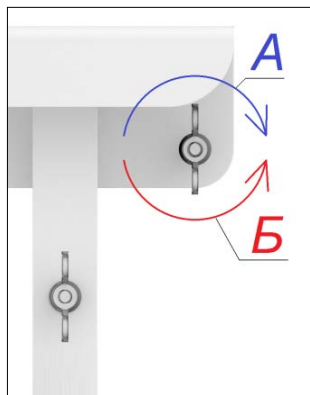


Расположить ножки на опорной площадке **1** согласно схемам, совмещая отверстия с винтами, шайбами и гайками. Затянуть винты гайками.



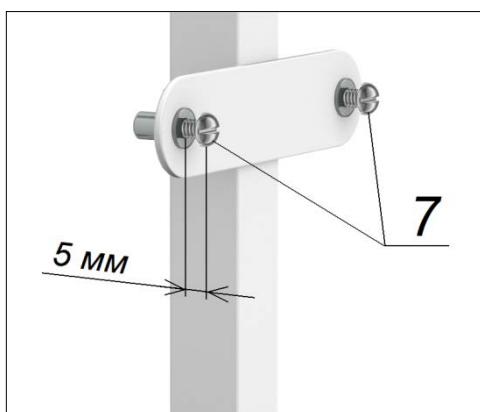
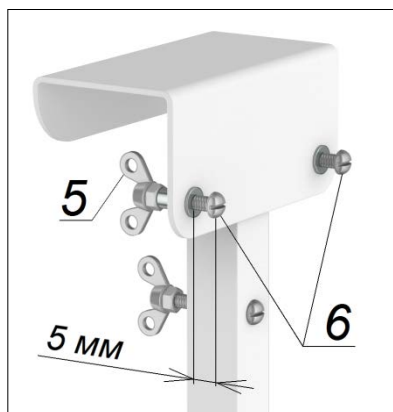
### 3. УСТАНОВКА МАЛОГО РЕЦИРКУЛЯТОРА

Вращая гайку-барашек **2** в направлении **А**, выкрутить на 5-10 мм винт **3**. Выкрутить на 5-10 мм винт **4**.  
Навесить рециркулятор и затянуть винт **3**, вращая гайку-барашек **2** в направлении **Б**.



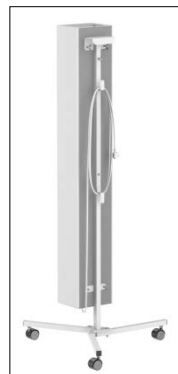
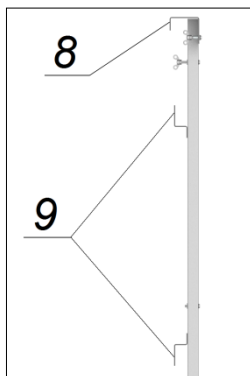
### 4. УСТАНОВКА БОЛЬШОГО РЕЦИРКУЛЯТОРА

Вращая гайки-барашки **5** в направлении **А** (см. выше), выкрутить на 5-10 мм винты **6**. Выкрутить на 5-10 мм винты **7**.  
Навесить рециркулятор и затянуть винты **6**, вращая гайки-барашки **5** в направлении **Б**.



Для удобства перемещения стойки используется ручка поз. **8**.

Для фиксации электрошнура на стойке используются крючки поз. **9**.



В связи с постоянными улучшениями конструкции, рисунки в паспорте могут немного отличаться от изделия.

## 5. ГАРАНТИЙНЫЕ ОБЯЗАТЕЛЬСТВА

Гарантийный срок – 1 год со дня продажи.

**Предприятие-изготовитель:** ООО НПП «СТЭН»  
тел./факс [383] 303-44-30 e-mail: ru@sten.ru сайт: www.sten.ru

**Почтовый адрес:** 630532, Россия, Новосибирская обл.,  
Новосибирский р-н, п. Сосновка, ул. Линейная, 16, к.2.

## 6. СВИДЕТЕЛЬСТВО О ПРИЕМКЕ. ОТМЕТКИ О ПРОДАЖЕ

Стойка приборная передвижная СПП-1 признана годной к эксплуатации.

Дата выпуска «\_\_\_» \_\_\_\_\_ 20\_\_\_ г.

Мастер ОТК \_\_\_\_\_

Наименование и штамп  
торгующей организации \_\_\_\_\_

Дата продажи «\_\_\_» \_\_\_\_\_ 20\_\_\_ г.

Подпись продавца \_\_\_\_\_ / \_\_\_\_\_  
(Фамилия, И.О.) (подпись)

Подпись покупателя: \_\_\_\_\_ / \_\_\_\_\_  
(Фамилия, И.О.) (подпись)