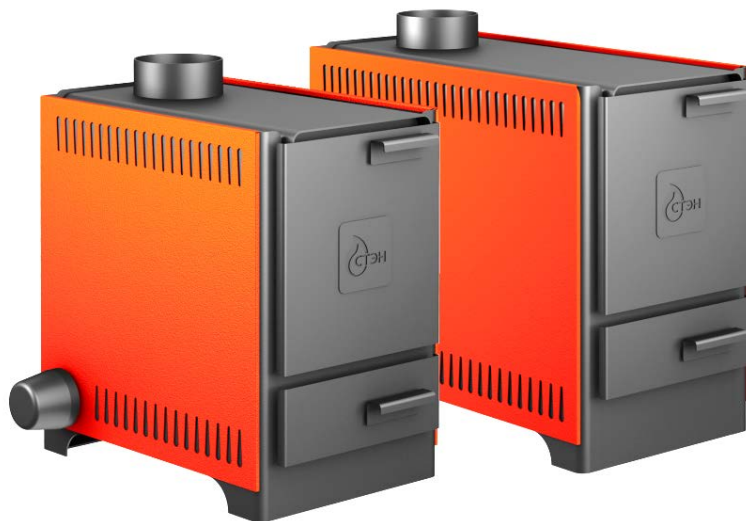


АППАРАТ ОТОПИТЕЛЬНЫЙ ТВЕРДОТОПЛИВНЫЙ  
С ВОДЯНЫМ КОНТУРОМ



# СТЭН MINI-7

# -11



Патенты РФ  
№ 2528240  
№ 102765  
№ 108572  
№ 140246



## ПАСПОРТ

ООО «Сибтеплоэнергомаш»  
[WWW.STEN.RU](http://WWW.STEN.RU)

## 1. ОБЩИЕ ПОЛОЖЕНИЯ. ВЫБОР КОТЛА

**1.1.** Аппарат комбинированный твердотопливный с водяным контуром АОТВ «СТЭН mini» (далее «котёл») предназначен для обогрева зданий различного назначения, оборудованных системой водяного отопления с естественной или принудительной циркуляцией.

**1.2.** Котёл изготовлен в соответствии с ТУ 27.52.12-002-55468227-2018 (Декларация о соответствии ЕАЭС N RU Д-РУ.АЖ26.В.03687/18).

**1.3.** Котёл работает на антраците, каменном и буром угле, дровах, древесных брикетах, торфе, электричестве (при установке ТЭНБ). Электричество используется в качестве резервного топлива.

**1.4.** Котлы рассчитаны на давление в системе отопления 1 атм (0,1 МПа).

## 2. МАРКИРОВКА КОТЛОВ «СТЭН mini»

Число в обозначении котла соответствует его номинальной мощности при работе на угле (антрацит), кВт.

## 3. МЕРЫ БЕЗОПАСНОСТИ

**3.1.** Для эффективной и безаварийной работы котла, а также во избежание несчастных случаев, необходимы:

**а)** правильный подбор, монтаж и эксплуатация всех элементов системы отопления в соответствии с требованиями СП 7.13130.2009, СП 31-106-2002, ГОСТ Р 53321-2009;

**б)** выполнение указаний прилагаемого Руководства по монтажу и эксплуатации;

**в)** осторожность при пользовании котлом; не следует прикасаться к нему незащищенными частями тела, т.к. температура загрузочной дверцы, например, может достигать 150...200 °С.

**3.2.** Монтаж котла и системы отопления, а также подключение котла к электросети должны производить лица, имеющие соответствующую квалификацию и допуск.

**3.3.** К обслуживанию котла допускаются дееспособные лица, ознакомленные с устройством и правилами эксплуатации котлов.

**3.4.** Не следует оставлять вблизи котла детей без надзора взрослых.

**3.5.** Не следует оставлять работающий котел надолго без присмотра.

**3.6.** ЗАПРЕЩАЕТСЯ использование котла:

**а)** при отсутствии или утечке теплоносителя из системы отопления и котла;

**б)** при замерзании расширительного бака или труб системы отопления;

**в)** при неисправности, неправильном подборе или отсутствии предохранительного клапана.

#### 4. ТЕХНИЧЕСКИЕ ХАРАКТЕРИСТИКИ

ПАРАМЕТРЫ			СТЭН mini -7	СТЭН mini -11
Мощность котла <i>(при работе на угле)</i> , кВт			7	11
Отапливаемая площадь, м <sup>2</sup> <i>(высота потолка до 2,7 м)</i>			до 70	110
Варочная плита			нет	
Теплоноситель			вода, антифриз*	
t° теплоносителя на выходе из котла, °С, не более			95	
Давление теплоносителя в котле, атм, не более			1	
Топливо: <b>дрова, брикеты, уголь, торф, электричество (опционально)</b>				
Максимальная длина ТЭН до фланца, мм **			320	
КПД <i>при работе на угле, (антрацит)</i> , %, не менее			75	
Дымоход котла: <b>круглый, вертикальный, кольцо на верхней панели</b>				
Диаметр присоединяемого дымохода, мм			Ø115	
Площадь сечения кирпичного дымохода, см <sup>2</sup> , не менее			325	
Высота дымохода от уровня колосников, м, не менее			5	
Разрежение в дымоходе, Па			8...20	
Присоединительные резьбы котла	к системе отопления	подача	G 1¼"	
		обратка	G 1¼"	
	предохранительный клапан**		G ½"	
Колосниковая решетка (ДхШ), мм			200×300	
Размеры топки, мм	ширина, мм		244	244
	высота, мм (см. рис. 1)		210	210
	глубина, мм (см. рис. 1)		430	580
	объем, л		22	30
Габаритные размеры котла, мм	длина		510	660
	ширина		338	338
	высота		530	560
Монтажные размеры, мм**	от пола до оси патрубка подачи	<b>А</b>	470	500
	от пола до оси патрубка обратки	<b>Б</b>	85	113
	от задней стенки до оси патрубка обратки	<b>В</b>	55	55
Объем водяной рубашки котла, л			21	28
Рекомендуемый объем системы отопления***, л			100	155
Масса котла, кг			58	65

\*Антифриз для систем отопления.

\*\*Дополнительная комплектация. Поставляется отдельно.

\*\*\* V системы = V радиаторов + V труб + V рубашки котла + V расширительного бака  
(объем системы рассчитывается специалистами для каждого конкретного случая)

## 5. УСТРОЙСТВО КОТЛА

- 5.1.** Устройство котла в базовой комплектации показано на рисунке 1.
- 5.2.** Корпус цельносварной, с двойными стенками из 3-миллиметровой листовой стали, образующими водяную рубашку и топочную камеру.
- 5.3.** Водяная рубашка охватывает топку сверху, снизу, сзади и по бокам. Проходя под зольной камерой, вода снимает тепло с горячей золы. Нагрев теплоносителя начинается на уровне дна, – это усиливает циркуляцию и повышает мощность и КПД котла.
- 5.4.** В верхней части топки размещен отсекающий пламени (поз.7), оптимизирующий процесс теплосъёма и повышающий КПД котла.
- 5.5.** В нижней части топки размещен унифицированный чугунный колосник с живым сечением около 30%. По краям колосника установлены стальные боковые вставки.
- 5.6.** Под колосником находится зольная камера с зольным ящиком.
- 5.7.** Патрубок дымохода расположен на верхней панели. Такое расположение дымового патрубка предназначено для подключения котла к вертикальной стальной дымовой трубе (см. Руководство).
- 5.8.** К кирпичной дымовой трубе котел подключается через переходник дымохода КВ-ПГ 1 (см. дополнительную комплектацию на стр. 8).
- 5.9.** Патрубок для монтажа подающей магистрали системы отопления (поз.13) расположен на задней стенке котла.
- 5.10.** На трубу подачи устанавливается накладной термометр из комплекта котла.
- 5.11.** Предохранительный клапан устанавливается в резьбовое отверстие (поз. 12) на задней стенке котла. Клапан – в дополнительной комплектации. Порог срабатывания клапана **1,5 атм** (0,15 МПа).
- 5.12.** На боковых стенках котла находятся два одинаковых патрубка поз.4, один из которых – для монтажа обратной магистрали системы отопления, а во второй можно установить блок ТЭНов (ТЭНБ) для поддержания положительной температуры теплоносителя. В отсутствие электровставки отверстие поз.4 следует герметично перекрыть заглушкой G 1¼".
- 5.13.** Для контроля и управления работой ТЭНБ рекомендуется использовать пульт управления электронагревателями (ПУЭ). Скоба (поз. 11) для установки датчика температуры ПУЭ находится на задней стенке котла. ТЭНБ и ПУЭ входят в дополнительную комплектацию котла.
- 5.14.** Вместо ТЭНБ можно установить блок ТЭНов с регулятором (ТЭНБР), применение которого не требует использования пульта ПУЭ.
- 5.15.** Корпус котла необходимо заземлить. Место крепления заземления находится на одной из ножек котла.

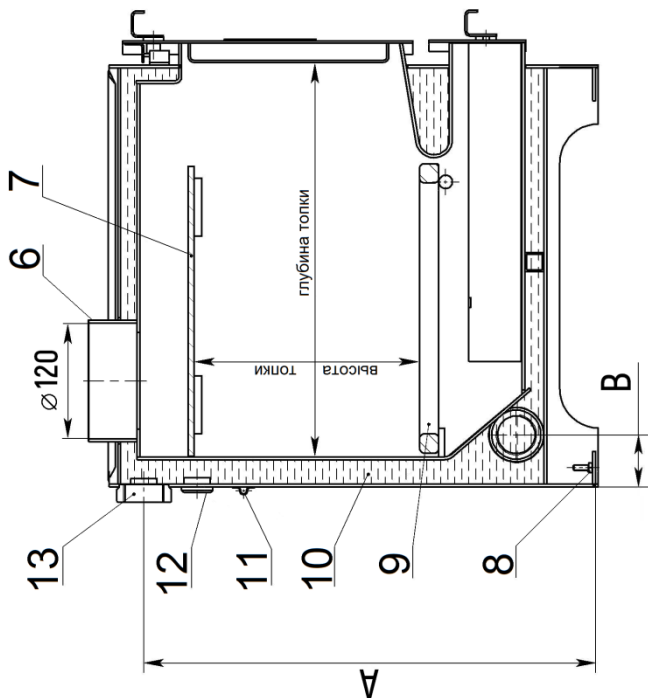
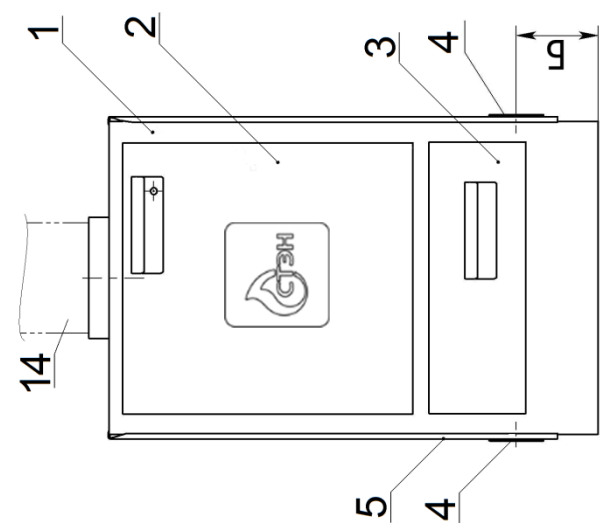


Рисунок 1. Устройство котла. Базовая комплектация

**1** – корпус котла; **2** – дверца загрузочная; **3** – зольный ящик; **4** – резьбовые патрубки для подключения обратки или для установки блока ТЭНов (ТЭНБР); **5** – панель декоративная; **6** – дымоход котла; **7** – отсекающий пламени; **8** – место крепления решетки с боковыми вставками; **9** – колосниковая решетка с боковыми вставками; **10** – водяная рубашка котла; **11** – скоба для установки температурного датчика ПУЗ; **12** – резьбовое отверстие для установки предохранительного клапана; **13** – резьбовой патрубков для подключения подающей магистрали отопления; **14** – присоединяемая стальная дымовая труба.

Размеры **А, Б, В** – монтажные (см. табл. 1 на стр. 3).

Производитель оставляет за собой право вносить изменения в конструкцию котла и комплектующих, не ухудшающие потребительские качества выпускаемого изделия. В связи с этим изображения на рисунках могут незначительно отличаться от изделия, к которому прилагается настоящий паспорт.

## **6. ТРАНСПОРТИРОВКА, ХРАНЕНИЕ, УТИЛИЗАЦИЯ**

- 6.1.** Котлы поставляются в упаковке предприятия-изготовителя.
- 6.2.** Транспортировка котлов производится всеми видами транспорта, с соблюдением правил перевозки грузов, действующих на конкретном виде транспорта.
- 6.3.** Котлы транспортируются только в вертикальном положении. Резкие встряхивания и кантование не допускаются. При транспортировке необходимо предусмотреть надежное закрепление котлов от горизонтальных и вертикальных перемещений.
- 6.4.** Упакованные котлы складываются вертикально, не более 3 ярусов.
- 6.5.** Котлы хранятся в упаковке предприятия-изготовителя, в сухих помещениях при температуре от -50 до +50 °С при относительной влажности воздуха не более 100% (при температуре 25 °С).
- 6.6.** Срок службы котла – не менее 10 лет, при условии соблюдения всех требований по эксплуатации изделия. По окончании службы котёл подлежит демонтажу и утилизации. Металлические части подлежат переплавке.
- 6.7.** В конструкции котла не используются вредные и опасные вещества. Утилизация производится в соответствии с законами страны-потребителя котла.

## **7. ГАРАНТИЙНЫЕ ОБЯЗАТЕЛЬСТВА**

- 7.1.** Предприятие-изготовитель гарантирует:
- соответствие характеристик котла паспортным данным;
  - надлежащую работу котла при условии строгого соблюдения всех требований настоящего паспорта, руководства по монтажу и эксплуатации, квалифицированного монтажа, правильной эксплуатации, в особенности в области параметров касающихся топлива, дымовой трубы, теплоносителя, подключения к системе отопления, а также соблюдения условий транспортирования и хранения;
  - ремонт или замену котла в течение гарантийного срока на условиях, изложенных ниже.
- 7.2.** Гарантийный срок составляет **3 года** на корпус котла.
- 7.3.** Гарантия не распространяется на подверженные износу в ходе эксплуатации элементы, являющиеся расходными деталями и материалами – болты, гайки, рукоятки, чугунные колосники, уплотнительные шнуры и прокладки, ручки дверей и проч.
- 7.4.** Гарантия на покупные части: электрооборудование, Блок ТЭН, ТЭНБР, термометр, регулятор тяги и другие элементы, входящие в комплект поставки, определяется заводом-изготовителем данных элементов и отражается в паспортах на эти изделия. В отсутствие паспорта на эти изделия, гарантия устанавливается сроком 12 месяцев.
- 7.5.** Гарантийный срок отопительного аппарата, а также срок его службы исчисляются со дня передачи отопительного аппарата потребителю. Если

день передачи установить невозможно, эти сроки исчисляются со дня изготовления отопительного аппарата.

**7.6.** Гарантия распространяется только на отопительный аппарат с заводским номером, соответствующим номеру, указанному в паспорте.

**7.7.** На аппарат, проданный с уценкой или со скидкой и с оговоренными продавцом недостатками, распространяется ограниченная гарантия продавца.

**7.8.** При обнаружении в отопительном аппарате недостатков в период гарантийного срока эксплуатации, владелец имеет право предъявить требования, предусмотренные «Законом о защите прав потребителей». Для этого следует составить акт (см. ПРИЛОЖЕНИЕ Б) об установленном расхождении по качеству товара с описанием дефекта, указанием даты продажи, даты изготовления, модели отопительного аппарата, серийного номера, даты оформления акта, фотографии дефектов. Акт должен быть подписан потребителем, представителем продавца и заверен печатью продавца. Фотографии должны отражать общий вид котла и его дефекты, а также расширительный бак, предохранительный клапан и его обозначение (номинал), циркуляционный насос. Качество фотографий должно быть четкое, при хорошем освещении.

**7.9.** Акт об обнаружении потребителем дефектов товара, фотографии и контрольный талон на установку должны быть переданы изготовителю в оригинале или электронной почтой.

**7.10.** Гарантия не распространяется на отопительные аппараты, которые вышли из строя или получили дефекты по причине:

**а)** прямого или косвенного воздействия механических сил, химического, термического или физического воздействия, а также любых иных факторов искусственного или естественного происхождения, кроме случаев, когда такое воздействие прямо допускается данным паспортом;

**б)** небрежного хранения, обращения и транспортировки котла потребителем;

**в)** ошибок, допущенных при проектировании и монтаже системы отопления;

**г)** несоответствия параметров системы отопления характеристикам котла;

**д)** несоблюдения правил установки, эксплуатации, обслуживания;

**е)** неправильного присоединения котла к системе отопления и дымовой трубе и ненадлежащей тяги в ней;

**ж)** пуска в эксплуатацию или ремонта отопительного аппарата, произведенного лицами, на то не уполномоченными;

**з)** повреждения отопительного аппарата в связи с превышением рабочего давления, в том числе и из-за конструкции системы отопления;

**и)** отсутствия, неправильной установки предохранительного клапана, или применения клапана, отличающегося по давлению срабатывания от предписанного для данного котла;

- к) использования некачественного теплоносителя, в том числе жесткой воды, а также антифризов, не предназначенных для систем отопления;
- л) самовольного внесения изменений в конструкцию отопительного аппарата;
- м) нестабильности или исчезновения напряжения в электросети;
- н) использования котла не по назначению.

**Предприятие-изготовитель:** ООО «Сибтеплоэнергомаш»

тел./факс: (383) 303-44-30

e-mail: ru@sten.ru

сайт: www.sten.ru

**Почтовый адрес:**

630532, Россия, Новосибирская обл., Новосибирский р-н, п. Сосновка, ул. Линейная, 12.

## 8. КОМПЛЕКТ ПОСТАВКИ

1	Паспорт котла	1 шт.	7	Панель декоративная	2 шт
2	Руководство по эксплуатации	1 шт.	8	Шнур термостойкий (короткий) для присоединяемого стального дымохода	1 шт.
3	Корпус котла	1 шт.	9	Термометр накладной	1 шт.
4	Дверца загрузочная	1 шт.	10	Колосник 200×300 мм	1 шт.
5	Зольный ящик	1 шт.	11	Боковая вставка колосника	2 шт.
6	Отсекатель пламени	1 шт.	12	Кочерга	1 шт.

## 9. ДОПОЛНИТЕЛЬНАЯ КОМПЛЕКТАЦИЯ (поставляется отдельно)

1	Блок ТЭНов: ТЭНБ-3-Г1¼", ТЭНБ-4-Г1¼", ТЭНБ-5-Г1¼"	
2	Пульт управления для блока ТЭНов: ПУЭ-5, ПУЭ-6.02	
3	ТЭНБ с регулятором	ТЭНы из чёрной стали: ТЭНБР-3-Г1¼" Т, ТЭНБР-4-Г1¼" Т, ТЭНБР-5-Г1¼" Т ТЭНы из нержав. стали: ТЭНБР-3-Г1¼" ТН
4	Заглушка G 1¼" (для герметизации свободного патрубка обратки)	
5	Клапан предохранительный на 1,5 атм (0,15 МПа)	
6	Переходник дымохода КВ-ПГ 1 (для монтажа с кирпичной дымовой трубой)	
7	Совок печной	



Рисунок 2.

**Котел с установленным переходником КВ-ПГ 1**



**ПРИЛОЖЕНИЕ А**  
**Контрольный талон на установку котла**

Котел СТЭН mini- \_\_\_\_\_ Серийный № \_\_\_\_\_

Дата установки котла \_\_\_\_\_ 20 \_\_\_\_ г.

Адрес установки \_\_\_\_\_

Кем произведен монтаж \_\_\_\_\_  
(организация, ФИО специалиста)

Лицензия \_\_\_\_\_  
(дата выдачи, кем выдана)

**Инструктаж прослушан, правила пользования освоены**

\_\_\_\_\_ / \_\_\_\_\_ « \_\_\_\_ » \_\_\_\_\_ 20 \_\_\_\_ г.  
(ФИО владельца) (подпись владельца) (дата)

**ПРИЛОЖЕНИЕ Б**  
**АКТ об установленном расхождении по качеству товара**  
(действителен только в комплекте с фотографиями)

Составлен « \_\_\_\_ » \_\_\_\_\_ 20 \_\_\_\_ г.

Котел СТЭН mini- \_\_\_\_\_ Дата изготовления \_\_\_\_\_ 20 \_\_\_\_ г.

Серийный № \_\_\_\_\_ Мастер ОТК \_\_\_\_\_

Дата установки котла « \_\_\_\_ » \_\_\_\_\_ 20 \_\_\_\_ г.

Котел установлен по адресу \_\_\_\_\_

Описание дефекта \_\_\_\_\_

Заключение \_\_\_\_\_

Представитель продавца \_\_\_\_\_ / \_\_\_\_\_  
(фамилия, инициалы) (подпись)

Владелец \_\_\_\_\_ / \_\_\_\_\_  
(фамилия, инициалы) (подпись)

ДЛЯ ЗАМЕТОК



**ЕВРАЗИЙСКИЙ ЭКОНОМИЧЕСКИЙ  
СОЮЗ  
ДЕКЛАРАЦИЯ О СООТВЕТСТВИИ**

**Заявитель** Общество с ограниченной ответственностью "Сибтеплоэнергомаш".

Основной государственный регистрационный номер: 1045405227119.

Место нахождения и место осуществления деятельности: 630532, Российская Федерация, Новосибирская область, Новосибирский район, поселок Сосновка, улица Линейная, дом 12

Адрес места осуществления деятельности: 630001, Российская Федерация, Новосибирская область, город Новосибирск, улица Сухарная, дом 35, корпус 8

Телефон: 8(383)3034430, адрес электронной почты: ru@sten.ru

в лице Директора Белеуша Сергея Леонидовича, действующего на основании Устава  
заявляет, что

Аппараты бытовые с водяным контуром, работающие на твердом топливе:

Котлы отопительные АКТВ, торговой марки "КАРАКАН", мощностью: 8; 10; 12; 14; 16; 20; 30; 40 кВт;

котлы отопительные АОТВ, "СТЭН mini", мощностью: 7; 11; 15 кВт;

котлы отопительные АОТВ, "КОБАЛЬТ", мощностью: 15; 25; 35; 40; 45; 50; 60; 70 кВт

Произведена в соответствии с ТУ 27.52.12-002-55468227-2018 "Аппараты бытовые с водяным контуром, работающие на твердом топливе"

изготовитель Общество с ограниченной ответственностью "Сибтеплоэнергомаш".

Место нахождения и место осуществления деятельности по изготовлению продукции: 630532, Российская Федерация, Новосибирская область, Новосибирский район, поселок Сосновка, улица Линейная, дом 12. Адрес места осуществления деятельности по изготовлению продукции: 630001, Россия, Новосибирская область, город Новосибирск, улица Сухарная, дом 35, корпус 8

код ТН ВЭД ЕАЭС 7321 89 000 0

Серийный выпуск

соответствует требованиям

Технического регламента Таможенного союза ТР ТС 010/2011 "О безопасности машин и оборудования"

**Декларация о соответствии принята на основании**

протокола испытаний № 832-04-06/2018 от 29.06.2018 года, Испытательной лаборатории "Промтехконтроль" Общества с ограниченной ответственностью "Гамма-Тест", аттестат подтверждения компетентности испытательной лаборатории № СДС RU.ТБ.ИЛ.00001 от 27.03.2017 года. Обоснования безопасности, комплекта эксплуатационной документации,

Технических условий на продукцию

Схема декларирования: 1д

**Дополнительная информация**

Перечень стандартов, в результате применения которых обеспечивается соблюдение требований технического регламента: ГОСТ 9817-95 "Аппараты бытовые, работающие на твердом топливе. Общие технические условия", раздел 5. Условия хранения продукции в соответствии с ГОСТ 15150-69. Срок хранения (службы, годности) указан в прилагаемой к продукции товаросопроводительной и/или эксплуатационной документации

**Декларация о соответствии действительна с даты регистрации по 01.07.2023 включительно.**



Белеуш Сергей Леонидович

(подпись и фамилия руководителя организации-заявителя или физического лица, зарегистрированного в качестве индивидуального предпринимателя)

**Сведения о регистрации декларации о соответствии:**

Регистрационный номер декларации о соответствии: ЕАЭС N RU Д-РУ.АЖ26.В.03687/18

Дата регистрации декларации о соответствии 02.07.2018

# СВИДЕТЕЛЬСТВО О ПРИЕМКЕ. ОТМЕТКА О ПРОДАЖЕ

Котёл

<b>СТЭН mini-7</b>	
<b>СТЭН mini-11</b>	

Серийный № \_\_\_\_\_

соответствует ТУ 27.52.12-002-55468227-2018  
и признан годным к эксплуатации.

Дата выпуска « \_\_\_\_ » \_\_\_\_\_ 20\_\_ г.

Мастер ОТК \_\_\_\_\_

**Наименование торгующей организации** \_\_\_\_\_

Дата продажи  
и штамп торгующей организации « \_\_\_\_ » \_\_\_\_\_ 20\_\_ г.

**Продавец:** \_\_\_\_\_ / \_\_\_\_\_ /  
(фамилия, инициалы) (подпись)

**Подпись покупателя:**

*Претензий к внешнему виду отопительного аппарата не имею,  
с руководством по эксплуатации и условиями гарантии ознакомлен*

\_\_\_\_\_ / \_\_\_\_\_ /  
(фамилия, инициалы) (подпись)