

**СВИДЕТЕЛЬСТВО О ПРИЕМКЕ
ОТМЕТКИ О ПРОДАЖЕ**

Переходник дымохода КВ-КВ

Дата выпуска « ____ » _____ 20 ____ г.

Мастер ОТК: _____

Наименование торговой организации
_____.

Дата продажи " ____ " _____ 20 ____ г.

Штамп торговой организации

Подпись продавца _____/_____/.

Подпись покупателя:

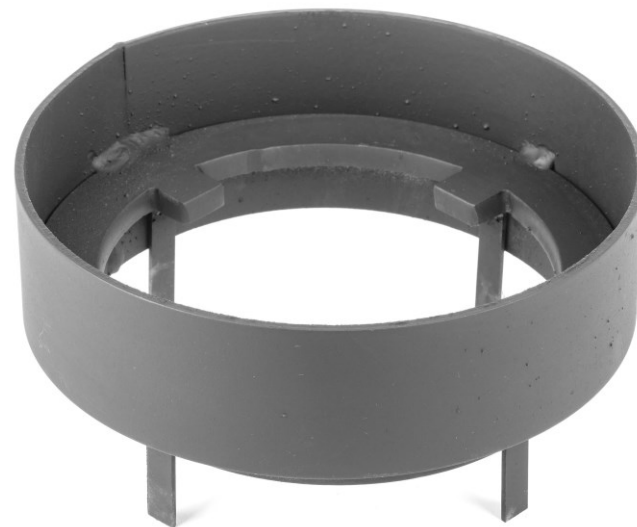
Претензий к внешнему виду переходника не имею, с паспортом изделия ознакомлен.

_____/_____/.

Редакция 21.08.2017

Переходник дымохода

КВ-КВ



ПАСПОРТ



ООО «Сибтеплоэнергомаш»
Новосибирск 2017

НАЗНАЧЕНИЕ

Переходник дымохода КВ-КВ предназначен для подключения котлов Каракан-14, -16, -20 с конфоркой Ø195мм на варочной панели к стальной дымовой трубе.

Переходник также можно использовать для присоединения к стальным дымовым трубам Ø180мм прочих котлов и печей со стальными или чугунными варочными плитами, имеющими отверстия под конфорки Ø195мм.

Присоединительный размер
к дымовой трубе: ø180мм
Габаритные размеры (øxВ), мм: 190x100
Вес комплекта: 1,7кг

ОБОЗНАЧЕНИЕ ПЕРЕХОДНИКА

К – круглое сечение дымохода
В – вертикальное направление дымохода

Переходник **КВ-КВ**
Присоединение к дымовой трубе
Дымоход котла

КОМПЛЕКТ ПОСТАВКИ

Паспорт	1шт.
Переходник	1шт.
Уплотнитель (термостойкий шнур)	1шт.

ПОРЯДОК УСТАНОВКИ ПЕРЕХОДНИКА (см. рис. 1)

Установить термостойкий шнур (поз.2) в канавку переходника. Уплотнительный шнур можно заменить термостойким герметиком с рабочей температурой не ниже 600°C.

Вставить переходник (поз.3) в отверстие варочной плиты (поз.1), отогнуть четыре крепёжные пластины (поз.6).

Переходник считается установленным, если он стоит на плите ровно, без перекаса, а уплотнительный материал плотно прилегает к поверхности плиты.

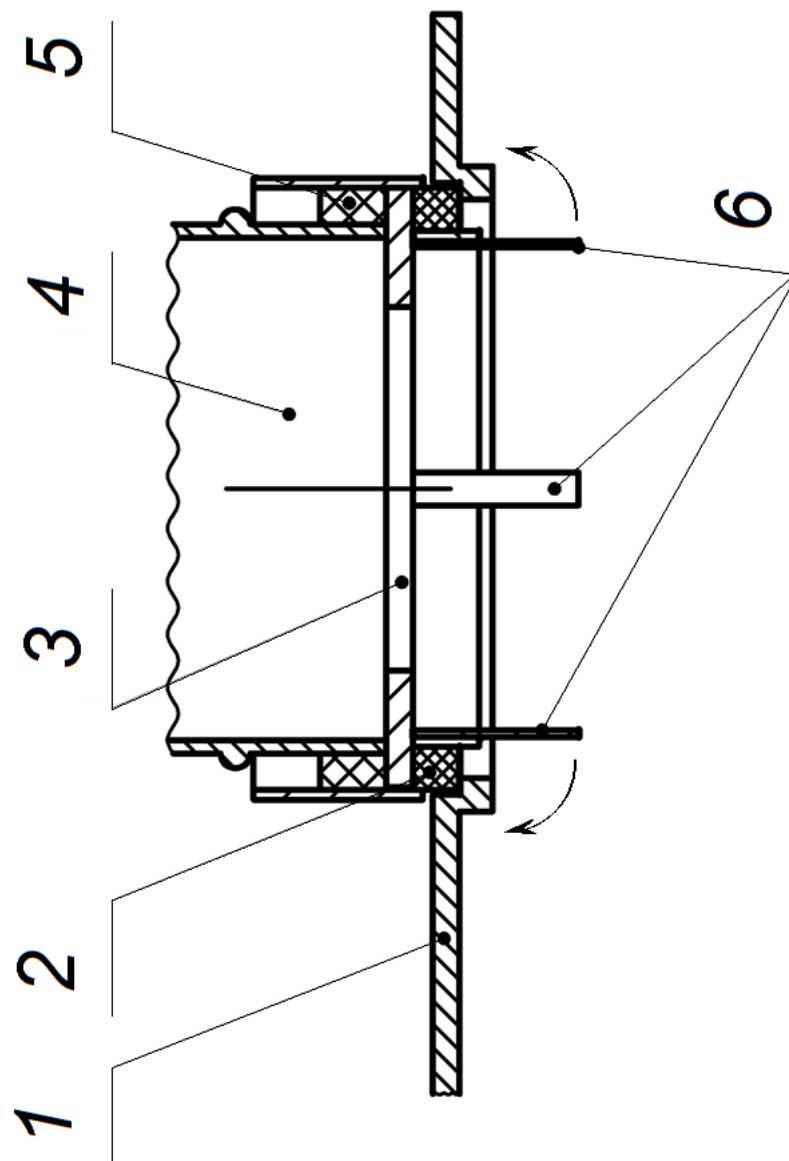


Рисунок 1. Схема установки переходника:

- 1 – варочная плита;
- 2 – термостойкий уплотнитель;
- 3 – переходник;
- 4 – стальная дымовая труба;
- 5 – уплотнитель дымовой трубы;
- 6 – крепёжные пластины.